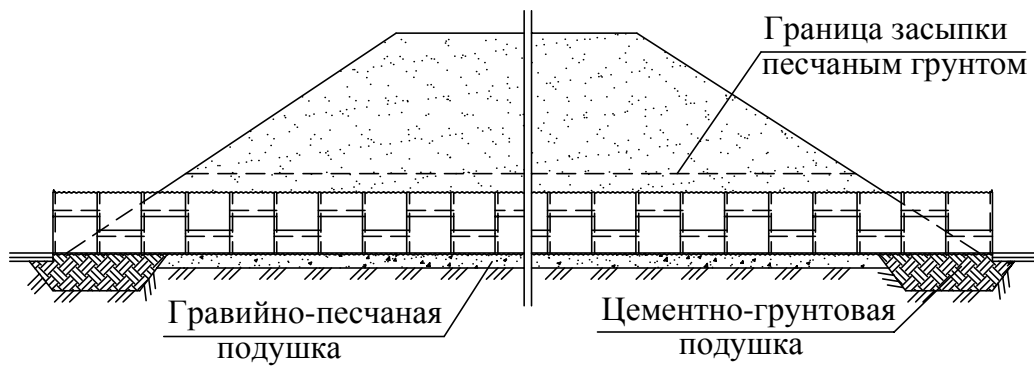
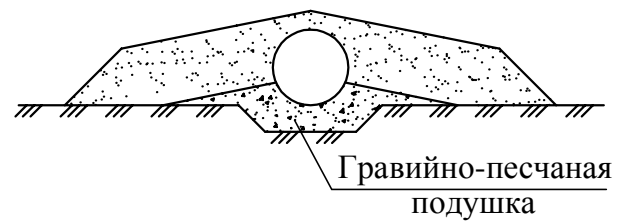


СК-3	СТРОИТЕЛЬНЫЙ КАТАЛОГ. ЧАСТЬ 3	СЕРИЯ 3.501.3-184.03 Выпуски 0, 1
	Раздел 3.2 Конструкции, изделия и узлы сооружений	
Россия	ТРУБЫ ВОДОПРОПУСКНЫЕ КРУГЛЫЕ ОТВЕРСТИЯМИ 1,5-3,0 М ИЗ ГОФРИРОВАННОГО МЕТАЛЛА С ГОФРОМ 164x57 ММ ДЛЯ ЖЕЛЕЗНЫХ И АВТОМОБИЛЬНЫХ ДОРОГ	
ГУП ЦПП		
2003	Типовая проектная документация	На 6 страницах Страница 1

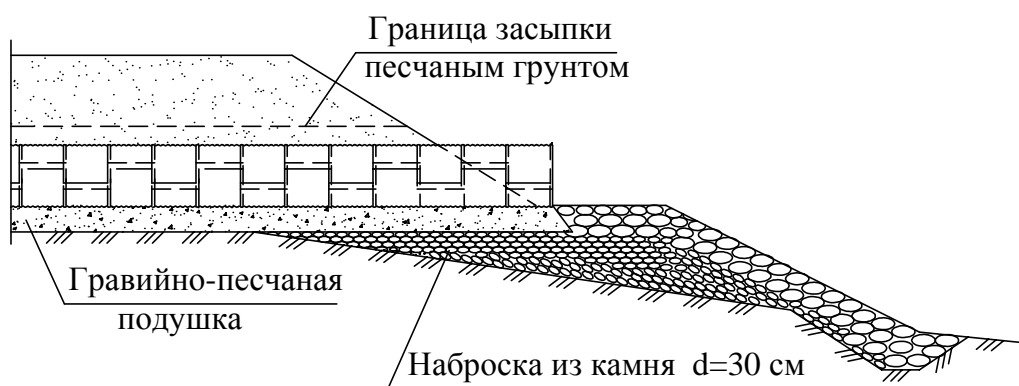
Трубы в равнинных условиях



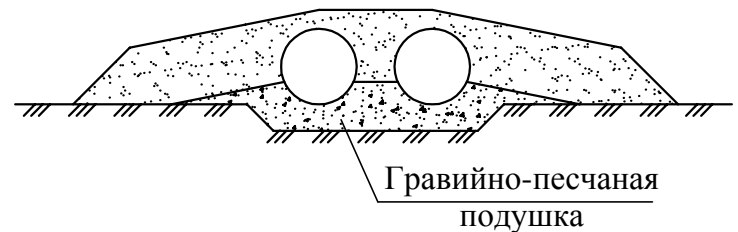
Одноочковая труба



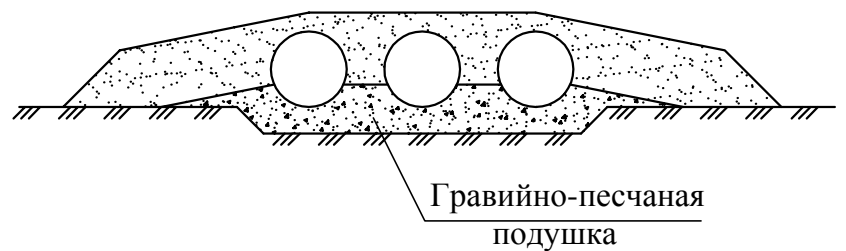
Трубы в косогорных условиях



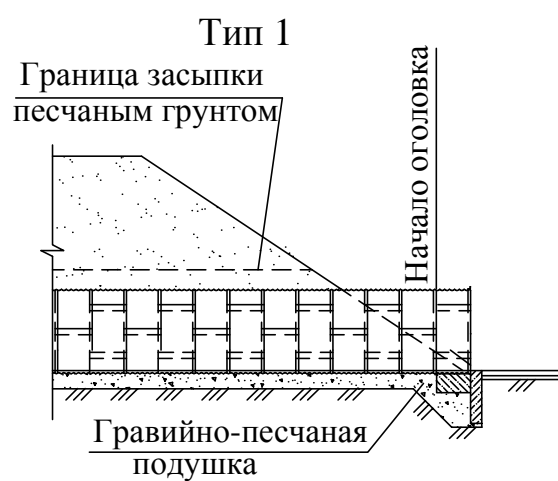
Двухочковая труба



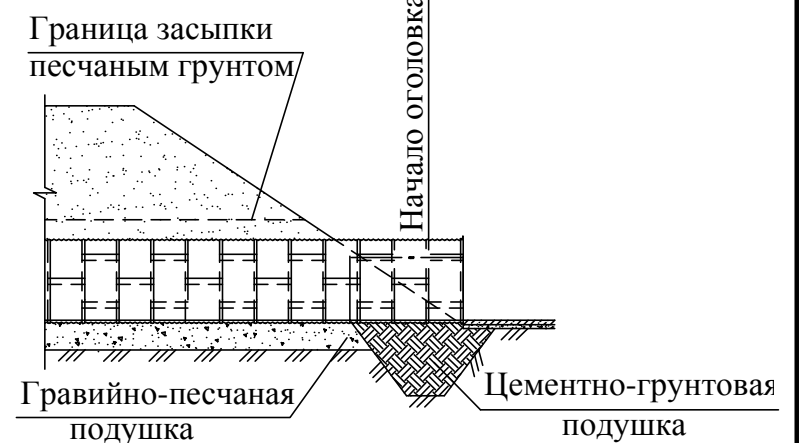
Трехочковая труба



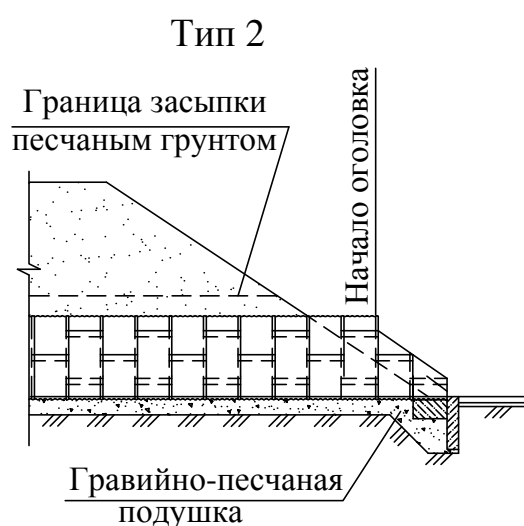
Оголовочная часть труб
Отверстия 1,5; 2,0м



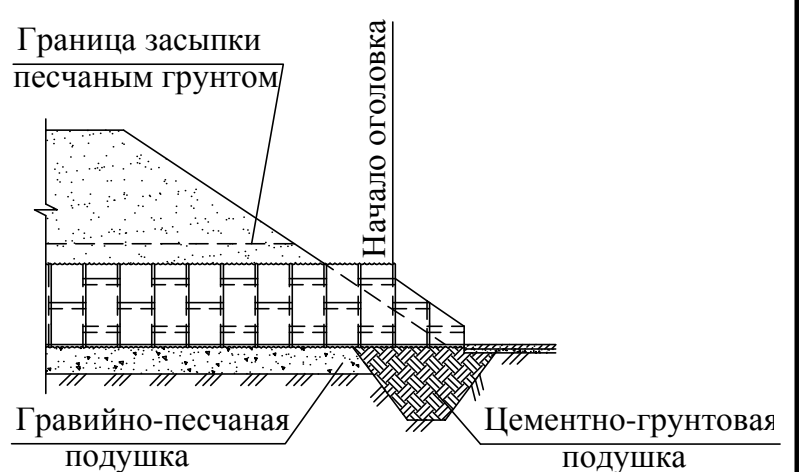
Тип 1а



Отверстия 2,0; 2,5; 3,0м

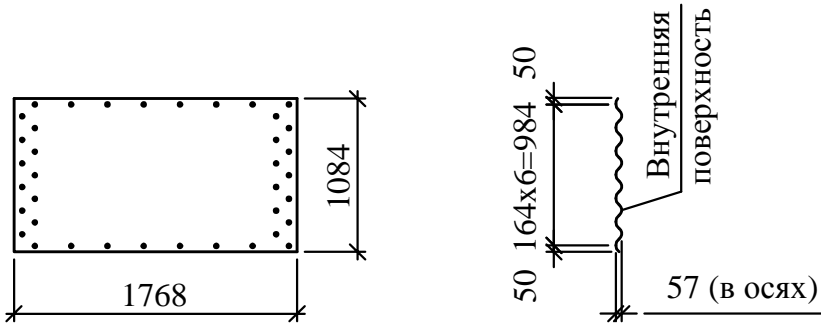
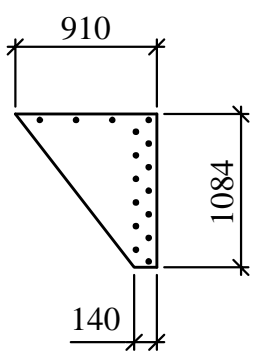
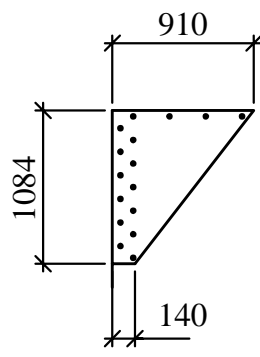


Тип 2а

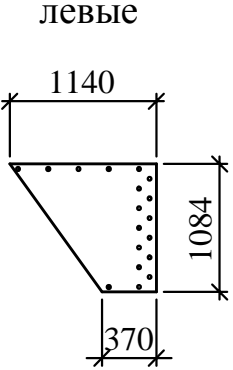
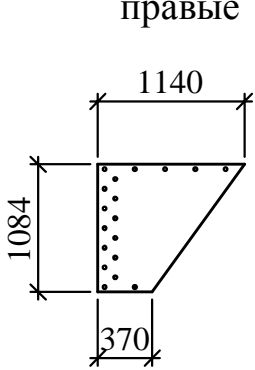
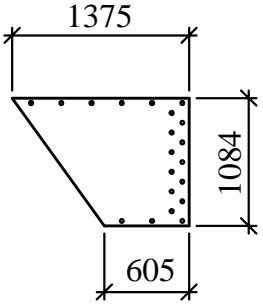
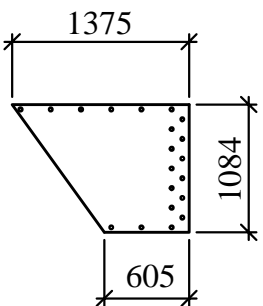


СК-3	ТРУБЫ ВОДОПРОПУСКНЫЕ КРУГЛЫЕ ОТВЕРСТИЯМИ 1,5-3,0 М ИЗ ГОФРИРОВАННОГО МЕТАЛЛА С ГОФРОМ 164x57 ММ ДЛЯ ЖЕЛЕЗНЫХ И АВТОМОБИЛЬНЫХ ДОРОГ	СЕРИЯ 3.501.3-184.03 Выпуски 0, 1	Страница 2
------	--	---	------------

НОМЕНКЛАТУРА МЕТАЛЛИЧЕСКИХ ИЗДЕЛИЙ

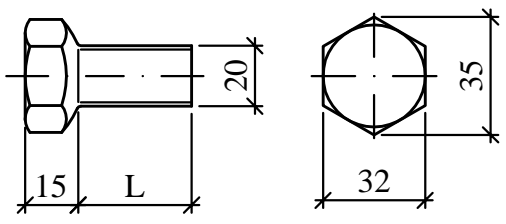
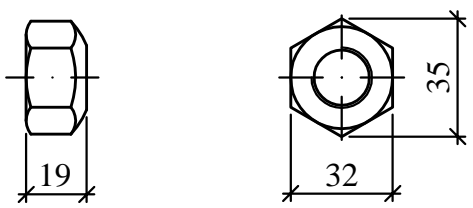
Эскиз	Марка	Толщина, мм	Сталь	Масса, кг	
			Марка ГОСТ		
<p>Основные листы</p> 	В-3,0-777	3,0	15, 20 по ГОСТ 1050-88* 09Г2, 09Г2Д по ГОСТ 19281-89	57,8	
	В-3,5-777	3,5		67,4	
	В-4,0-777	4,0		77,1	
	В-4,5-777	4,5		86,7	
	В-3,0-1036	3,0		57,8	
	В-3,5-1036	3,5		67,4	
	В-4,0-1036	4,0		77,1	
	В-4,5-1036	4,5		86,7	
	В-3,0-1295	3,0		57,8	
	В-3,5-1295	3,5		67,4	
	В-4,0-1295	4,0		77,1	
	В-4,5-1295	4,5		86,7	
	В-3,0-1554	3,0		57,8	
	В-3,5-1554	3,5		67,4	
	В-4,0-1554	4,0		77,1	
	В-4,5-1554	4,5		86,7	
	<p>Листы оголовков</p> <p>левые</p>  <p>правые</p> 	В1П-3,0-1036		3,0	17,2
		В1Л-3,0-1036			17,2
В1П-3,5-1036		3,5	20,0		
В1Л-3,5-1036			20,0		
В1П-4,0-1036		4,0	22,9		
В1Л-4,0-1036			22,9		
В1П-4,5-1036		4,5	25,7		
В1Л-4,5-1036			25,7		
В1П-3,0-1295		3,0	17,2		
В1Л-3,0-1295			17,2		
В1П-3,5-1295		3,5	20,0		
В1Л-3,5-1295			20,0		
В1П-4,0-1295		4,0	22,9		
В1Л-4,0-1295			22,9		
В1П-4,5-1295		4,5	25,7		
В1Л-4,5-1295			25,7		
В1П-3,0-1554		3,0	17,2		
В1Л-3,0-1554			17,2		
В1П-3,5-1554		3,5	20,0		
В1Л-3,5-1554			20,0		
В1П-4,0-1554		4,0	22,9		
В1Л-4,0-1554			22,9		
В1П-4,5-1554		4,5	25,7		
В1Л-4,5-1554			25,7		

СК-3	ТРУБЫ ВОДПРОПУСКНЫЕ КРУГЛЫЕ ОТВЕРСТИЯМИ 1,5-3,0 М ИЗ ГОФРИРОВАННОГО МЕТАЛЛА С ГОФРОМ 164x57 ММ ДЛЯ ЖЕЛЕЗНЫХ И АВТОМОБИЛЬНЫХ ДОРОГ	СЕРИЯ 3.501.3-184.03 Выпуски 0, 1	Страница 3	
Продолжение				
Эскиз	Марка	Толщина, мм	Сталь Марка ГОСТ	Масса, кг
<p style="text-align: center;">Листы оголовков</p> <div style="display: flex; justify-content: space-around;"> <div style="text-align: center;"> <p>левые</p> </div> <div style="text-align: center;"> <p>правые</p> </div> </div>	V1ПН-3,0-1036	3,0	15, 20 по ГОСТ 1050-88* 09Г2, 09Г2Д по ГОСТ 19281-89	17,2
	V1ЛН-3,0-1036			
	V1ПН-3,5-1036	3,5		20,0
	V1ЛН-3,5-1036			
	V1ПН-4,0-1036	4,0		22,9
	V1ЛН-4,0-1036			
	V1ПН-4,5-1036	4,5		25,7
	V1ЛН-4,5-1036			
	V1ПН-3,0-1295	3,0		17,2
	V1ЛН-3,0-1295			
	V1ПН-3,5-1295	3,5		20,0
	V1ЛН-3,5-1295			
	V1ПН-4,0-1295	4,0		22,9
	V1ЛН-4,0-1295			
	V1ПН-4,5-1295	4,5		25,7
	V1ЛН-4,5-1295			
	V1ПН-3,0-1554	3,0		17,2
	V1ЛН-3,0-1554			
	V1ПН-3,5-1554	3,5		20,0
	V1ЛН-3,5-1554			
	V1ПН-4,0-1554	4,0		22,9
	V1ЛН-4,0-1554			
	V1ПН-4,5-1554	4,5		25,7
	V1ЛН-4,5-1554			
<p style="text-align: center;">Листы оголовков</p> <div style="display: flex; justify-content: space-around;"> <div style="text-align: center;"> <p>левые</p> </div> <div style="text-align: center;"> <p>правые</p> </div> </div>	V2Л-3,0-1036	3,0	24,7	
	V2Л-3,5-1036	3,5	28,8	
	V2Л-4,0-1036	4,0	32,9	
	V2Л-4,5-1036	4,5	37,0	
	V2П-3,0-1295	3,0	24,7	
	V2Л-3,0-1295			
	V2П-3,5-1295	3,5	28,8	
	V2Л-3,5-1295			
	V2П-4,0-1295	4,0	32,9	
	V2Л-4,0-1295			
	V2П-4,5-1295	4,5	37,0	
	V2Л-4,5-1295			
	V2П-3,0-1554	3,0	24,7	
	V2Л-3,0-1554			
	V2П-3,5-1554	3,5	28,8	
	V2Л-3,5-1554			

СК-3	ТРУБЫ ВОДОПРОПУСКНЫЕ КРУГЛЫЕ ОТВЕРСТИЯМИ 1,5-3,0 М ИЗ ГОФРИРОВАННОГО МЕТАЛЛА С ГОФРОМ 164x57 ММ ДЛЯ ЖЕЛЕЗНЫХ И АВТОМОБИЛЬНЫХ ДОРОГ	СЕРИЯ 3.501.3-184.03 Выпуски 0, 1	Страница 4	
Продолжение				
Эскиз	Марка	Толщина, мм	Сталь Марка ГОСТ	Масса, кг
	В2П-4,0-1554	4,0	15, 20 по ГОСТ 1050-88* 09Г2, 09Г2Д по ГОСТ 19281-89	32,9
	В2Л-4,0-1554			
	В2П-4,5-1554	4,5		37,0
	В2Л-4,5-1554			
<p style="text-align: center;">Листы оголовков</p> <div style="display: flex; justify-content: space-around;"> <div style="text-align: center;"> <p>левые</p>  </div> <div style="text-align: center;"> <p>правые</p>  </div> </div>	В2ЛН-3,0-1036	3,0		24,7
	В2ЛН-3,5-1036	3,5		28,8
	В2ЛН-4,0-1036	4,0		32,9
	В2ЛН-4,5-1036	4,5		37,0
	В2ПН-3,0-1295	3,0		24,7
	В2ЛН-3,0-1295			
	В2ПН-3,5-1295	3,5		28,8
	В2ЛН-3,5-1295			
	В2ПН-4,0-1295	4,0		32,9
	В2ЛН-4,0-1295			
	В2ПН-4,5-1295	4,5		37,0
	В2ЛН-4,5-1295			
	В2ПН-3,0-1554	3,0		24,7
	В2ЛН-3,0-1554			
	В2ПН-3,5-1554	3,5		28,8
	В2ЛН-3,5-1554			
В2ПН-4,0-1554	4,0	32,9		
В2ЛН-4,0-1554				
В2ПН-4,5-1554	4,5	37,0		
В2ЛН-4,5-1554				
<p style="text-align: center;">Листы оголовков левые</p> 	В3Л-3,0-1554	3,0	32,4	
<p style="text-align: center;">Листы оголовков левые</p> 	В3Л-3,5-1554	3,5	37,7	
	В3Л-4,0-1554	4,0	43,1	
	В3Л-4,5-1554	4,5	48,5	
	В3ЛН-3,0-1554	3,0	32,4	
	В3ЛН-3,5-1554	3,5	37,7	
	В3ЛН-4,0-1554	4,0	43,1	
	В3ЛН-4,5-1554	4,5	48,5	

СК-3	ТРУБЫ ВОДОПРОПУСКНЫЕ КРУГЛЫЕ ОТВЕРСТИЯМИ 1,5-3,0 М ИЗ ГОФРИРОВАННОГО МЕТАЛЛА С ГОФРОМ 164x57 ММ ДЛЯ ЖЕЛЕЗНЫХ И АВТОМОБИЛЬНЫХ ДОРОГ	СЕРИЯ 3.501.3-184.03 Выпуски 0, 1	Страница 5
------	--	---	------------

Продолжение

Эскиз	Марка	L, мм	Сталь	Масса, кг
			Марка ГОСТ	
	Болт М20-6g.88	45	ТО выпуска 1 серии 3.501.3-184.03	0,135
		60		0,144
		80		0,183
		100		0,207
	Гайка М20-6g.9	-		0,08

ТЕХНИЧЕСКАЯ ХАРАКТЕРИСТИКА

Трубы из гофрированного металла запроектированы сборными из отдельных монтажных элементов массой 57,8-86,7 кг, соединенных между собой болтами диаметром 20 мм.

Для труб, сооружаемых в районах с расчетной температурой минус 40°С и выше, элементы гофрированных труб следует изготавливать из сталей марок 15 или 20 по ГОСТ 1050-88*, болты - из стали марки 35 по ГОСТ 1050-88*.

Для труб, сооружаемых в районах с расчетной температурой ниже минус 40°С, элементы гофрированных труб следует изготавливать из сталей марок 09Г2 или 09Г2Д по ГОСТ 19281-89, болты - из сталей марок 35Х или 38ХА по ГОСТ 4543-71.

Гайки изготавливаются из сталей марок 20, 30 или 35 по ГОСТ 1050-88*.

УКАЗАНИЯ ПО ПРИМЕНЕНИЮ

Водопрпускные трубы предназначены для применения в обычном и северном исполнении в равнинных условиях и на косогорах под насыпями железных и автомобильных дорог на водотоках без процессов наледеобразования и для районов с расчетной сейсмичностью до 9 баллов.

Трубы допускается использовать при следующих режимах протекания воды:

безнапорный - на железных и автомобильных дорогах;

полунапорный - только на автомобильных дорогах в обычных климатических условиях.

Конструкции труб разработаны для районов с глубиной сезонного промерзания грунтов до 2.0 м, глубоком сезонном промерзании грунтов (более 2.0 м) и для вечномерзлых грунтов.

Отв. трубы, м	Толщина металла, мм	Высота насыпи, м		
		Трубы под железную дорогу		Трубы под автомобильную дорогу
		Модуль деформации грунта засыпки, МПа		
		Егр≥18,0	Егр≥15,0	Егр≥30,0
1,5	3,0	до 14,8	до 15,5	до 18,7
	3,5	14,9-16,3	15,6-16,9	18,8-21,8
	4,0	16,4-17,7	17,0-18,3	21,9-23,8
	4,5	17,8-19,1	18,4-19,6	23,9-25,4
2,0	3,0	до 10,5	до 11,4	до 14,6
	3,5	10,6-11,6	11,5-12,5	14,7-16,4
	4,0	11,7-12,7	12,6-13,4	16,5-17,6
	4,5	12,8-13,6	13,5-14,3	17,7-18,7

